

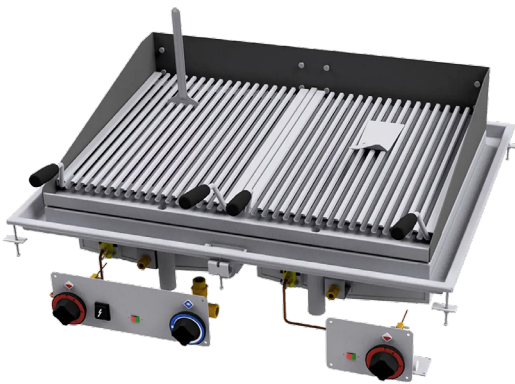
Fiche technique

Caractéristiques du produit



Grill pierre de lave à gaz drop-in 2x 38x52

Modèle	Code SAP	00014358
CWD-79G	Groupe d'articles	Grilles et plaques de cuisson



- Taille de la grille [mm x mm]: 380x522
- Zones chauffantes indépendantes: Contrôle séparé pour chaque zone de chauffage
- Grille amovible: Oui
- Allumage: Électrique

Code SAP	00014358	Puissance électrique [kW]	0.010
Largeur nette [mm]	900	Alimentation	230 V / 1N - 50 Hz
Profondeur nette [mm]	700	Puissance gaz [kW]	18.000
Hauteur nette [mm]	330	Type de connection gaz	Gaz naturel, propane butane
Poids net [kg]	94.00	Taille de la grille [mm x mm]	380x522

Fiche technique

Dessin technique



Grill pierre de lave à gaz drop-in 2x 38x52

Modèle

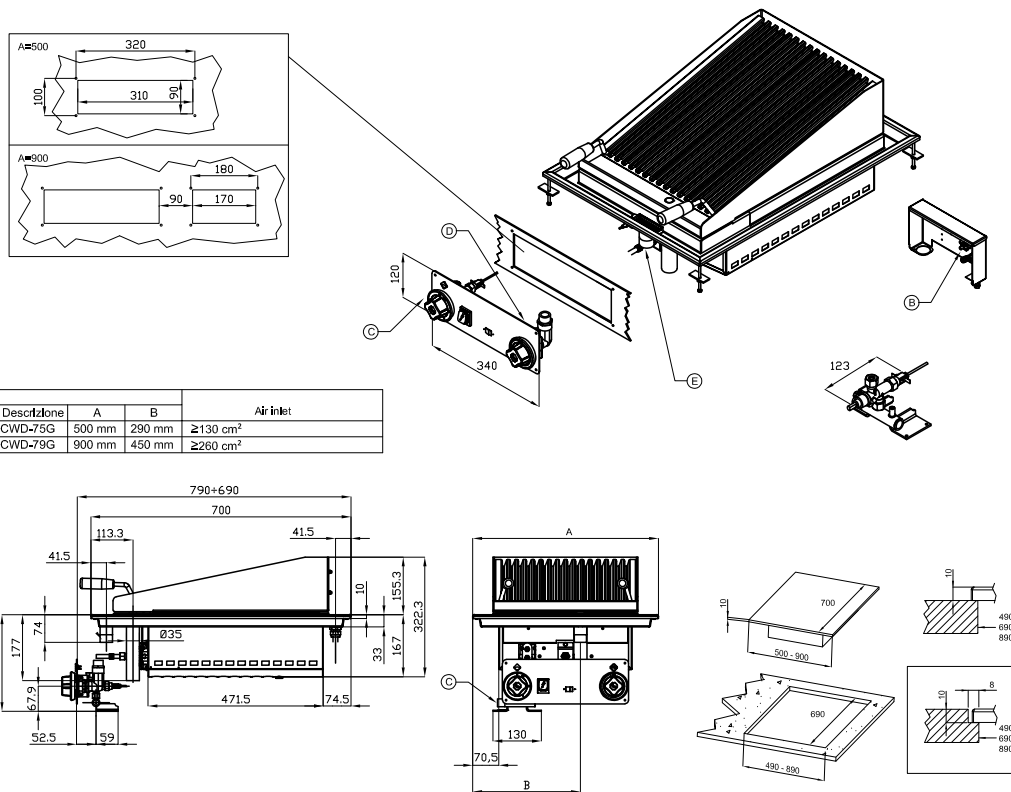
Code SAP

00014358

CWD-79G

Groupe d'articles

Grilles et plaques de cuisson



Description	A	B	Air inlet
CWD-75G	500 mm	290 mm	≥130 cm ²
CWD-79G	800 mm	450 mm	≥260 cm ²

A	Data plate		B	Electrical connection	
C	Gas connection	ISO 7-1 1/2" M	D	Cold water connection	ISO 7-1 1/2" F
E	Water drainage	ISO 7-1 1" M			

Fiche technique

Paramètres techniques



Grill pierre de lave à gaz drop-in 2x 38x52

Modèle	Code SAP	00014358
CWD-79G	Groupe d'articles	Grilles et plaques de cuisson

1. Code SAP:

00014358

2. Largeur nette [mm]:

900

3. Profondeur nette [mm]:

700

4. Hauteur nette [mm]:

330

5. Poids net [kg]:

94.00

6. Largeur brute [mm]:

1000

7. Profondeur brute [mm]:

750

8. Hauteur brute [mm]:

450

9. Poids brut [kg]:

105.00

10. Type d'appareil:

Appareil à gaz

11. Type de construction de l'appareil:

Drop-In

12. Puissance électrique [kW]:

0.010

13. Alimentation:

230 V / 1N - 50 Hz

14. Puissance gaz [kW]:

18.000

15. Allumage:

Électrique

16. Type de connection gaz:

Gaz naturel, propane butane

17. Zones chauffantes indépendantes:

Contrôle séparé pour chaque zone de chauffage

18. Grille amovible:

Oui

19. Taille de la grille [mm x mm]:

380x522

20. Raccordement à un robinet à boule:

1/2